

Modular Cooking Stekhäll-HP, gas, Bänkmodell, 200mm, nitro chrome, 2/3 slät & 1/3 räfflad yta

Produkt # _____

Modell # _____

Namn # _____

SIS # _____

AIA # _____



391407 (E9IIMAAOMIA)

Stekhäll-HP, gas.
Bänkmodell. 1200mm.
Skrapålig nitro chrome
beläggning med 2/3 slät yta
och 1/3 räfflad, termostat
kontroll, skrapa ingår.

Kort specifikation

Pos.

Stekhäll-HP med skrapålig nitro chrome beläggning med 2/3 slät yta och 1/3 räfflad. 33 kW gasdrivna brännare med termostatventil och självstabiliserande flamma. Temperaturområde upp till 270 ° C. Installeras på öppna underskåp eller konsolsystem. Stora lådor under tillagningsytan för uppsamling av fett. Stekhällen är tillverkad helt i rostfritt stål med Scotch Brite-finish. Extra robust häll som är 20 mm tjock i rostfritt stål.

Huvudfunktioner

- Exklusive IcyHot installation: kombinera Fry Top HP med kyl-/frysbas HP med dubbel temperatur och få en enda produkt som samtidigt ökar produktiviteten och underlättar matlagning och förvaring.
- Enheten ska monteras på underrede, bryggmontage eller konsolsystem.
- Två stora tömningshål på tillagningsytan medger tömning av fett i två separata 3 liters uppsamlare som sitter under tillagningsytan.
- Höga stängskydd i rostfritt stål på tillagningsytans baksida och sidor.
- Piezo-tändning med termostatisk ventil för extra säkerhet.
- Den speciella utformningen på kontrollvredsystemet skyddar mot vattenintrång.
- Kapslingsklass IPX5.
- Enheten har 4 oberoende kontroller för att reglera temperaturen på spishällen.
- Yta som är enkel att rengöra och motståndskraftig mot korrosion.
- Skrapålig yta.
- Temperatur från 90° till 270°C.
- Lämplig som bänkinstallation.

Konstruktion

- Stor arbetsyta med 930 mm djup.
- Utvändiga paneler i rostfritt stål med Scotch Brite-behandling.
- Bänkskiva i AISI 304 rostfritt stål, 2 mm tjock.
- Rät vinkel mellan enheterna för att undvika utrymmen där smuts kan tränga in.
- Extra robust häll som är 20 mm tjock i rostfritt stål.
- Stekytan är 2/3 slät och 1/3 räfflad

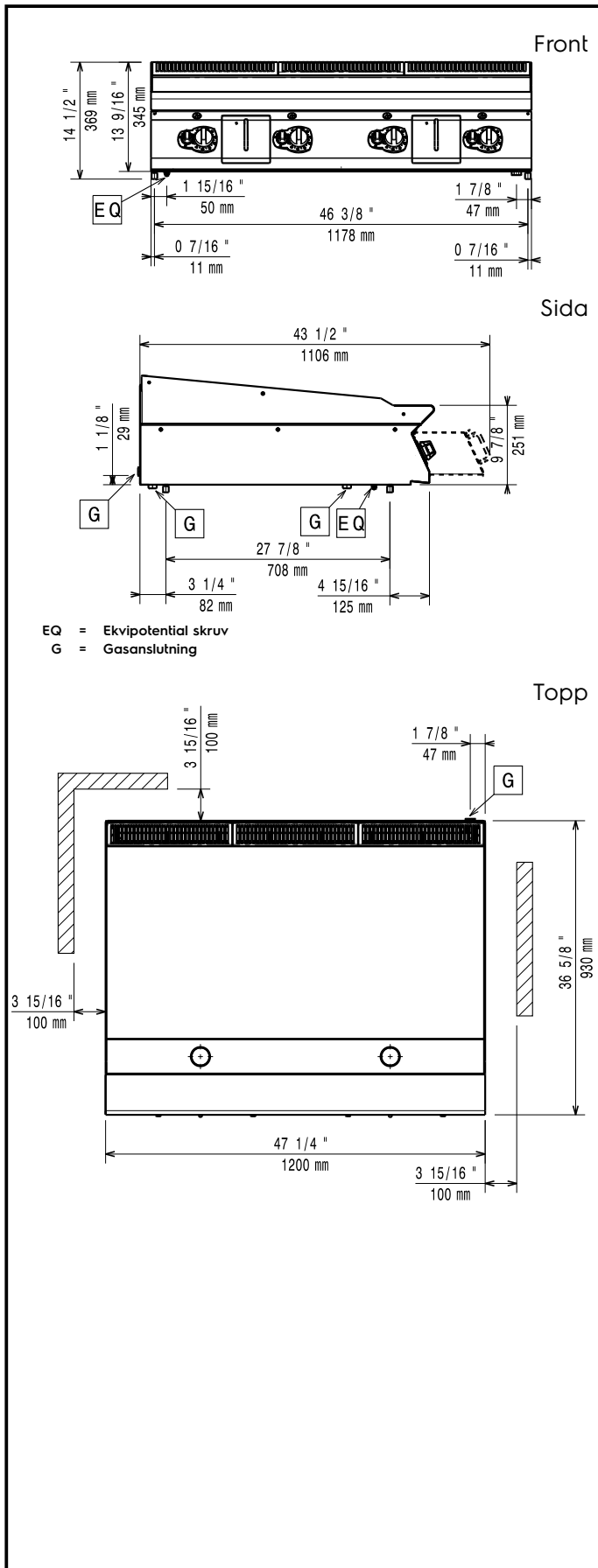
Medföljande tillbehör

- 1 av Skrapa för slät häll. PNC 164255
Utbytbara blad.
- 1 av Skrapa för räfflad stekhäll. PNC 206420

Övriga Tillbehör

- Skrapa för slät häll. Utbytbara PNC 164255
blad.
- Stöd för bromontage, 1200 PNC 206139
mm
- Stöd för bromontage, 1400 PNC 206140
mm
- Stöd för bromontage, 1600 PNC 206141
mm
- BAKKANTHYLLA 1200MM- PNC 206309
MARIN
- Vattenavlopp till stekhäll PNC 206345
XP900 HP
- Skrapa för räfflad stekhäll. PNC 206420
- - NOT TRANSLATED - PNC 206455

- - NOT TRANSLATED - PNC 206468
- Fronträcke, rostfritt, 1200 mm PNC 216049
- Fronträcke, rostfritt, 1600 mm PNC 216050
- Gasregulator PNC 927225



Gas

Gas, effekt:	33 kW
Standardgasleverans	Natural Gas
Gastyp alternativ:	LPG; Naturgas
Gasintag:	1/2"

Viktig information

Arbetstemperatur, min:	90 °C
Arbetstemperatur, max:	270 °C
Yttermått, bredd	1200 mm
Yttermått, djup	930 mm
Yttermått, höjd	250 mm
Nettovikt:	150 kg
Fraktvikt:	201 kg
Frakthöjd:	600 mm
Fraktbredd:	1040 mm
Fraktdjup:	1300 mm
Fraktvolym:	0.81 m ³
Stekyta bredd:	1194 mm
Stekyta djup:	610 mm

If appliance is set up or next to or against temperature sensitive furniture or similar, a safety gap of approximately 150 mm should be maintained or some form of heat insulation fitted.